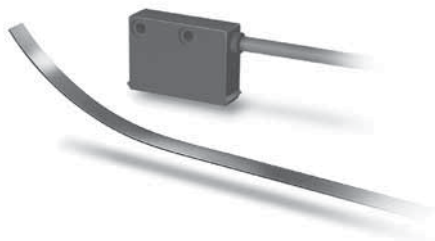


## Lineární měřicí systém Limes L2



### Výhody systému LIMES

#### Magnetický senzor

- rozlišení až 0,005 mm
- odolný vůči prachu, pilinám, vlhkosti
- impulzní signál úměrný rychlosti pohybu
- periodický referenční bod

#### Magnetický pásek

- jednoduchá montáž přilepením
- odolný vůči vlhkosti, kapalinám a oleji

#### Charakteristické znaky

- stupeň krytí senzoru IP 67
- pracovní teplota -10 ... +70 °C
- provozní napětí 24 VDC a 5 VDC
- rychlost až 14 m/s

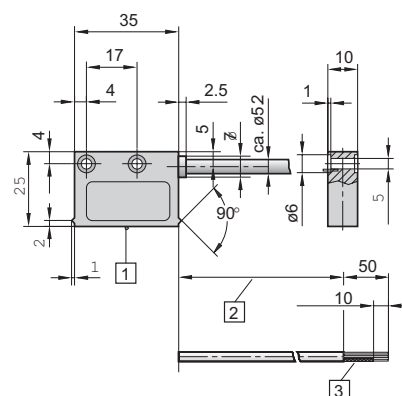
### Technická data magnetického senzoru LIMES L2 :

provozní napětí :	24 VDC ± 20% nebo 5 VDC ± 5%
připojení / délka kabelu :	kabel, délka 2 m
výstup :	impulzní nebo RS422*
pulsní interval :	1 μs, odpovídající frekvence 250 kHz
rozlišení :	0,005 mm (0,02 mm) pro 4 body
max. rychlost :	rozlišení 0,02 mm : 14,5 m/s; rozlišení 0,005 mm : 3,5 m/s
vstupní frekvence	min. 250 kHz
vyhodnocovacích přístrojů :	
výstupní signál :	invertovaný
referenční signál :	periodický index
spotřeba proudu :	max. 70 mA
výstupní signál :	A, $\bar{A}$ , B, $\bar{B}$ , I, $\bar{I}$
vzdál. senzoru od magn. pásku :	0.1 ... 2.0 mm
montážní tolerance :	posunutí max. ± 1 mm ; úhlová tolerance ± 3°
rozlišení :	± (0.025 + 0.01 x L) mm, délka L v [m], při T = 20 °C
opakovatelnost :	± 1 inkrement
ochrana proti rušení :	3 dle IEC 801
max. vlhkost :	100 %, orosení povoleno
teplotní rozsahy :	pracovní teplota : -10 ... +70 °C skladovací teplota : -30 ... +80 °C
stupeň krytí :	IP67 dle DIN 40050 (pouzdro)
pouzdro :	plast, černý
kabel :	PUR 8 x 0,1 mm <sup>2</sup> , stíněný, otěruvzdorný

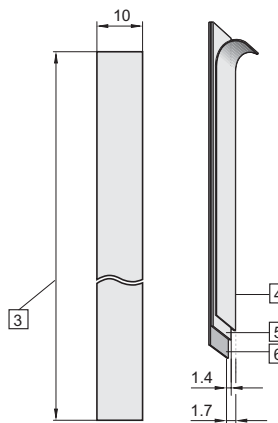
\* U výstupu RS 422 nutno použít zakončovací odpor  $\geq 470 \Omega$ , aby nedošlo k tepelnému přetížení.

### Technická data magnetického pásku LIMES B2 :

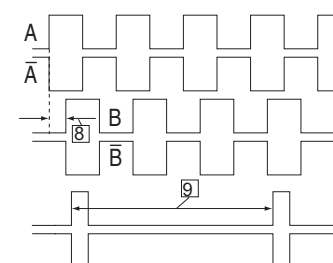
třída přesnosti :	0,1 mm
vzdálenost pólů :	5 mm
rozměry :	šířka : 10 mm; tloušťka : 1.7 mm včetně krycího pásku
teplotní koeficient :	(11±1)x10 <sup>-6</sup> /K
teplotní rozsahy :	pracovní teplota : -20 ... +70 °C skladovací teplota : -40 ... +70 °C
druh montáže :	pomocí samolepicí pásky
přesah pásku :	pro správnou funkci je třeba, aby magnetický pásek na každé straně přesahoval o cca 10 cm



- 1 aktivní plocha
- 2 délka kabelu
- 3 dvojité stínění, kroucené a pocínované konce

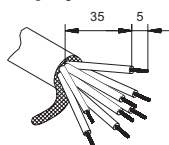


- 3 délka L, max. 90 m
- 4 krycí páska
- 5 magnetická páska
- 6 lepicí páska



- 9 periodický index signál (každých 5 mm). Přiřazení signálů A, B a I se může změnit.
- 8 pulsní interval

### Připojení:



### Invertovaný signál s index signálem

Signál	Barva
GND	černá
$U_B$	hnědá
A	červená
$\bar{B}$	oranžová
$\bar{A}$	žlutá
$\bar{B}$	zelená
I	modrá
$\bar{I}$	fialová

## Lineární měřicí systém LIMES L2

Objednací kód pro magnetický senzor  
LIMES L2 :

**8.L2.1XX.2211.00XX**

typ	
provedení	1 = Standard
napájecí napětí	1 = 24 VDC 2 = 5 VDC
typ výstupu	1 = pulzní, 24 VDC pouze při napájecím napětí 24 VDC 2 = RS 422, 5 VDC

rozdílení	0005 = 0,005 mm* 0020 = 0,02 mm* * pro 4 body
druh připojení	1 = kabel (PUR) 2 m, volný konec
vzdálenost impulzů	1 = 1 μs (Standard)
referenční signál	2 = periodický index
výstupní signál	2 = invertovaný

Standartní typy (skladem) :

8.L2.111.2211.0005
8.L2.111.2211.0020
8.L2.112.2211.0005
8.L2.112.2211.0020
8.L2.122.2211.0005

Objednací kód pro magnetický pásek  
LIMES B2:

**8.B2.10.010.XXXX**

typ	
šířka	10 = 10 mm

délka	0010 = 1 m 0020 = 2 m 0040 = 4 m 0050 = 5 m 0060 = 6 m 0100 = 10 m 0200 = 20 m
-------	--

Standartní typy:

8.B2.10.010.0010
8.B2.10.010.0020
8.B2.10.010.0050
8.B2.10.010.0100

Ostatní délky do 90 m na vyžádání.

Lineární měřicí systémy  
Magnetické, lankové, sady

### Poznámka :

Vnitřní převodový modul může generovat rychlé čítací pulsy, jejichž délka je limitována délkou pulsního intervalu. Navazující zařízení musí být nastaveno přesně! Žádejte naši technickou podporu o více detailů.

### Lineární měřicí systém LIMES v plném provozu

