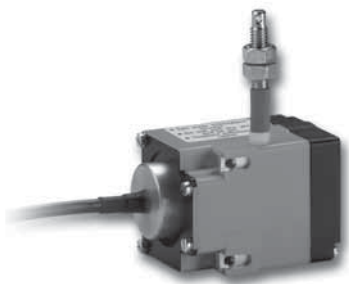


Miniaturní lankový senzor, inkrementální



Popis:

Měření délky a polohy jsou hlavní požadavky výrobců strojů a elektrárenských provozů. Lankové senzory nabízí cenově výhodné řešení těchto aplikací. Lineární pohyb je převáděn na rotační použitím lanka, které je navíjeno a odvíjeno lankovou mechanikou. Rotační pohyb je senzorem převáděn na odpovídající elektrické signály, které mohou být dále zpracovávány na displeji nebo počítadle.

- kompaktní
- měřicí rozsah až 2000 mm
- robustní pouzdro

Mechanické vlastnosti lankového senzoru:

měřicí rozsah:	až 2000 mm
přesnost:	±0,1 % z měřicího rozsahu
opakovatelnost:	±0,15
rozišení (inkrementální):	0,1 mm (standardní senzory) s 1000 imp./ot.
rychlost pojezdu:	max. 800 mm/s
potřebná síla:	cca. 10 N
materiál:	plášť: tvrzený plast drát: ocel, průměr 0,45mm, plastový kryt
hmotnost:	cca 0,210 kg

Popis inkrementálního senzoru

- kompenzace teploty a stárnutí
- výstupy s ochranou proti zkratu
- ochrana proti přepólování
- pulzní výstup

Mechanické vlastnosti:

ochrana dle EN 60529 :	IP 64
provozní teplota:	-20° C ... +85 °C
operační teplota:	-20° C ... +90 °C
odolnost vůči nárazům dle DIN-IEC 68-2-27 :	1000 m/s ² , 6 ms
odolnost vůči vibracím dle DIN-IEC 68-2-27 :	100 m/s ² , 55 ... 2000 Hz

Elektrické vlastnosti:

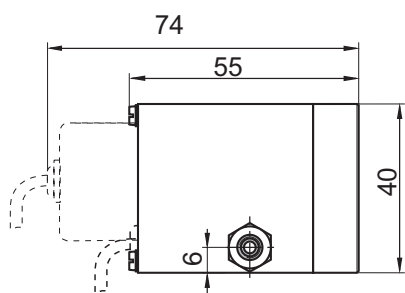
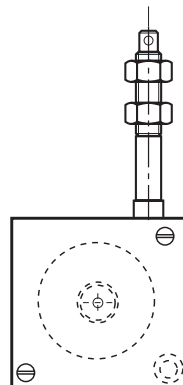
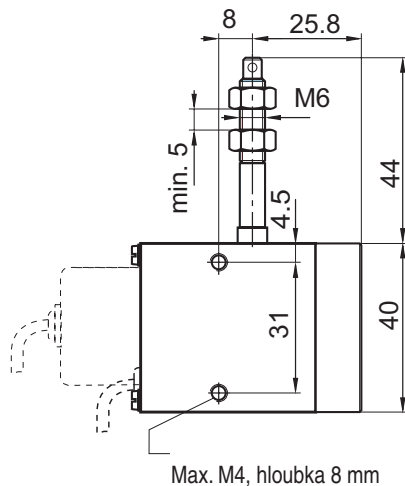
výstupní obvod:	pulzní	pulzní
napájecí napětí:	5 ... 24 VDC	8 ... 30 VDC
spotřeba proudu (bez zátěže) :	max. 50 mA	max. 50 mA
přípustná zátěž/kanál:	max. 50 mA	max. 50 mA
pulzní frekvence:	max. 160 kHz	max. 160 kHz
úroveň "high":	min. $U_B - 2,5 V$	min. $U_B - 3 V$
úroveň "low":	max. 0,5 V	max. 2,5 V
čas náběžné hrany t_r :	max. 1 μs	max. 1 μs
čas sestupné hrany t_f :	max. 1 μs	max. 1 μs
výstupy s ochranou proti zkratu:	ano	ano
CE dle EN 50082-2, EN 50081-2 a EN 55011 třída B		

Lineární měřicí technologie

Lankové mechaniky

Miniaturní lankový senzor, inkrementální

Rozměry:



Připojení senzoru:

signál:	0V	+U _B	A	\bar{A}
barva:	b	h	z	ž

signál:	B	\bar{B}	0	$\bar{0}$
barva:	š	ru	m	r

Před použitím izolujte nepoužité výstupy.

Objednávací kód:

D5.2XXX.24XX.1000

miniaturní lankový senzor

typ lanka/délka

501 = nerez ocel, délka 1 m,
potažené plastem

102 = nerez ocel, délka 2 m
potažené plastem

napájecí napětí, výstup

21 = 5 ... 24 VDC, pulzní s inverzními signály

41 = 8 ... 30 VDC, pulzní s inverzními signály

Typy na skladě

D5.2102.2421.1000
D5.2102.2441.1000
D5.2501.2421.1000
D5.2501.2441.1000