

Miniaturní lankový senzor, analogový výstup



- kompaktní
- měřicí rozsah až 2000 mm
- robustní pouzdro
- jednoduché zpracování analogového signálu
- cenově výhodná varianta
- napěťový nebo proudový výstup

Mechanické vlastnosti lankového senzoru:

měřicí rozsah:	až 2000 mm
přesnost:	±0,35 % z měřicího rozsahu
opakovatelnost:	±0,15
rozišení:	analogový výstupní signál
	1 m ⇒ 0 ... 10 VDC 2 m ⇒ 0 ... 10 VDC
	1 m ⇒ 4 ... 20 mA 2 m ⇒ 4 ... 20 mA
	1 m ⇒ 0 ... 10 kΩ 2 m ⇒ 0 ... 10 kΩ
rychlost pojezdu:	max. 800 mm/s
potřebná síla:	přibl. 10 N
materiál:	plášť: tvrzený plast drát: ocel, průměr 0,45mm, plastový kryt
hmotnost:	cca 0,210 kg

Elektrické vlastnosti:

analogový výstup:	0 ... 10 V	4 ... 20 mA	potenciometr 10 kΩ
provozní napětí:	15 ... 28 VDC	15 ... 28 VDC	
okolní teplota:	0 ... 50 °C	0 ... 50 °C	0 ... 50 °C
zátěž:	max 500 Ω	max 500 Ω	-
vyhovuje CE směrnicím EN 50082-2, EN 50081-2 a EN 55011 třída B			
barvy vodičů:	0 ... 10 VDC	4 ... 20 mA	potenciometr 10 kΩ
	hnědá: +Ub	hnědá: +I	hnědá: Po, počáteční pozice
	bílá: GND	bílá: -I	bílá: Pe, koncová pozice
	zelená: U _{out}	zelená: -	zelená: kontakt jezdce

Barvy výstupních kabelů 0.. 10 V

Signál:	+ 10V	GND	U _{out}
Barva:	Hnědá	Bílá	Zelená

Barvy výstupních kabelů: Potenciometr

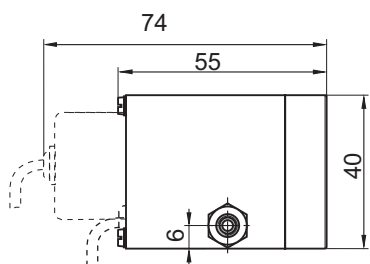
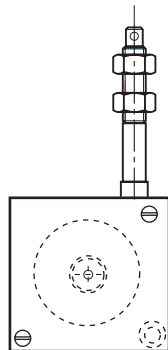
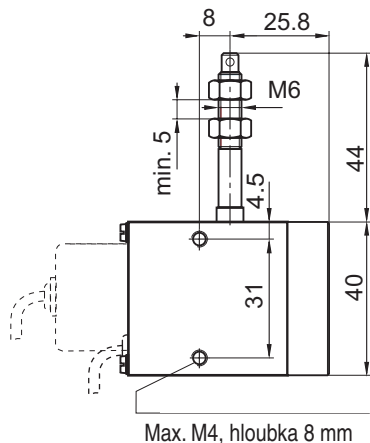
Znaménko:	U _o	P _e	
Barva:	Hnědá	Bílá	Zelená
	začátek	konec	kontakt jezdce

Barvy výstupních kabelů: 4.. 20 mA

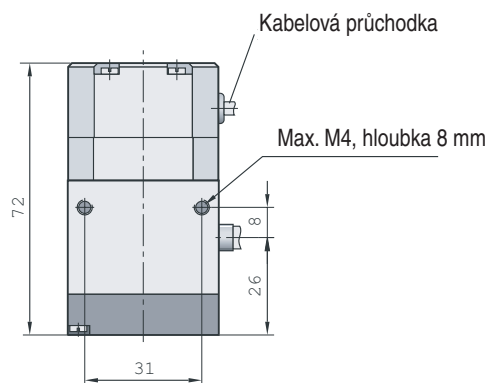
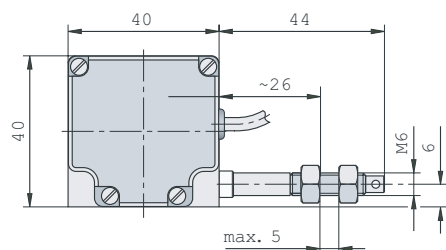
Signál:	+I	-I	-
Barva:	Hnědá	Bílá	Zelená

Miniaturní lankový senzor, analogový výstup

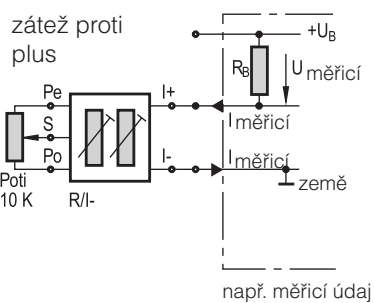
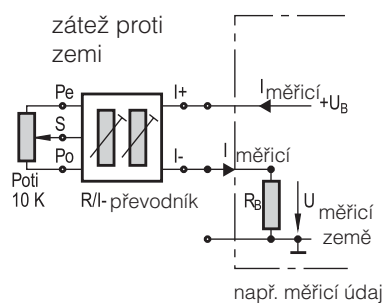
Rozměry:
délka = 1 m



Rozměry:
délka = 2 m



Elektrické připojení (4 ... 20 mA) :



Objednávací kód:

D5.350X.AXX1

miniaturní lankový senzor	napájecí napětí, výstup
typ lanka/délka	11 = analogový výstup 4 ... 20 mA
3501 = nerez ocel, délka 1 m	napájecí napětí 15 ... 28 V DC
potažené plastem	22 = analogový výstup 0 ... 10 V DC
3502 = nerez ocel, délka 2 m	napájecí napětí 15 ... 28 V DC
potažené plastem	33 = výstup potenciometr 10 kΩ

Běžné typy
D5.3501.A111.0000
D5.3501.A221.0000
D5.3501.A331.0000

Lineární měřicí systémy
Magnetické, lankové, sady